

六角穴付き止めねじ（ねじの規格）

表 6 HLS ピン/標準の寸法

単位 mm

ねじの呼び( $d$ )		M12	M16	M20	M24
$(t1)$		$\geq 4$	$\geq 6$	$\geq 6$	$\geq 7$
$(t2)$		$\geq 12$	$\geq 12$	$\geq 12$	$\geq 15$
$(H)$	基準値	15	20	25	35
	許容差	$\pm 0.35$	$\pm 0.42$	$\pm 0.42$	$\pm 0.42$
$(H1)$	基準値	16	20	20	25
	許容差	$\pm 0.35$	$\pm 0.42$	$\pm 0.42$	$\pm 0.42$
$d_p$ $(D)$	基準値	8	12	16	20
	許容差	0 -0.2	0 -0.2	0 -0.2	0 -0.2
$z (L)$		100			
		200			
		-	250		
		-	-	300	

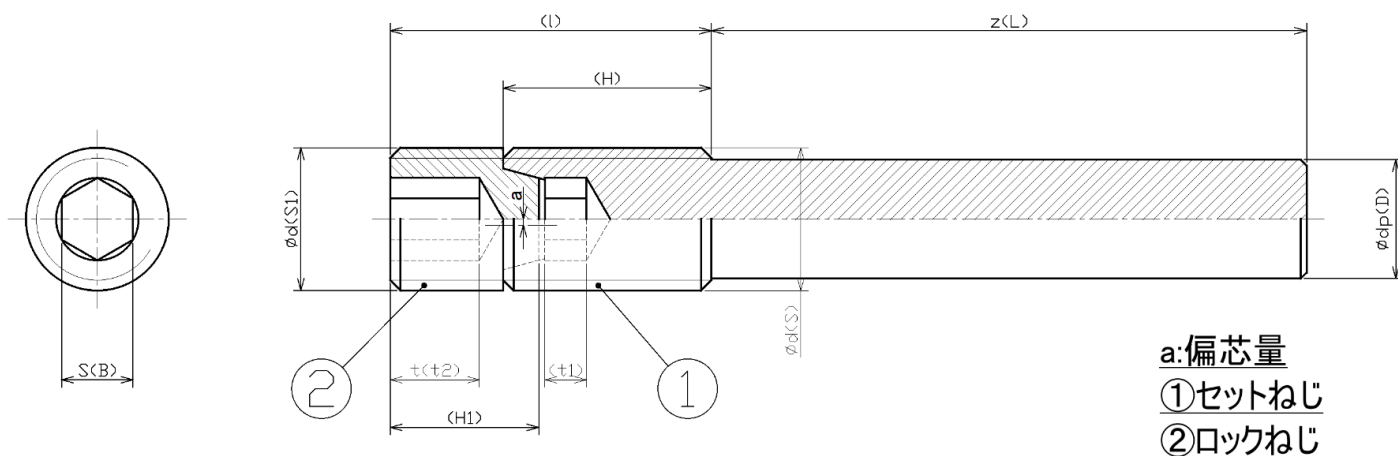


図 5 HLS ピン/標準。

( ) 内のアルファベットは弊社のカatalogで定めた寸法記号です